



**Ponzio®**

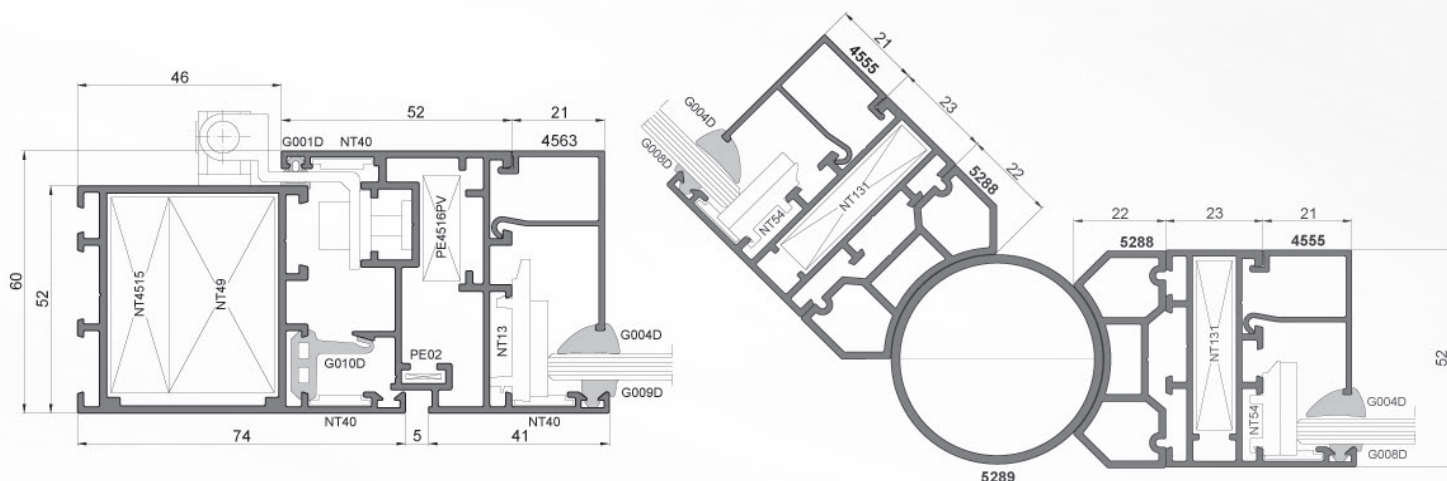
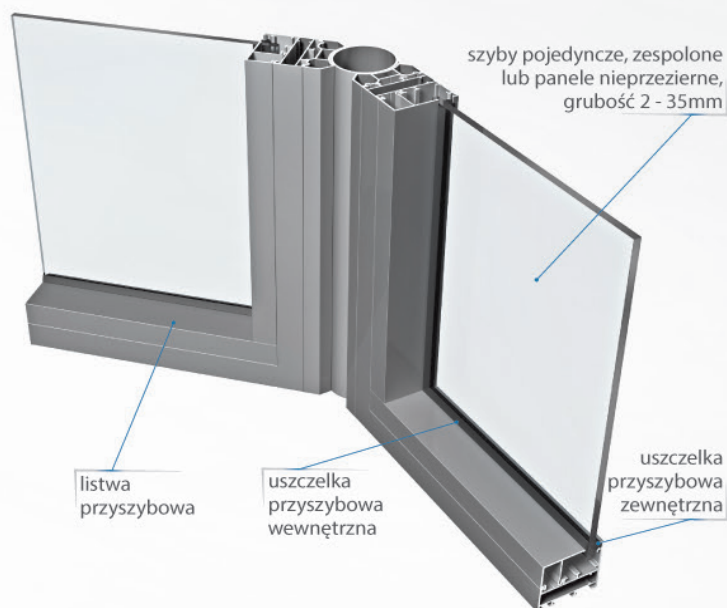
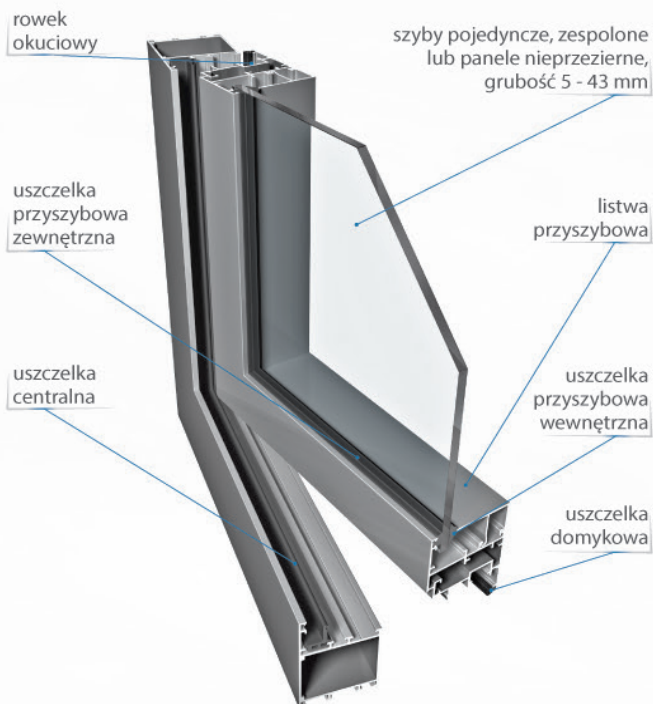
SYSTEMY ALUMINIOWE

**ŚCIANKI I DRZWI  
WEWNĘTRZNE**

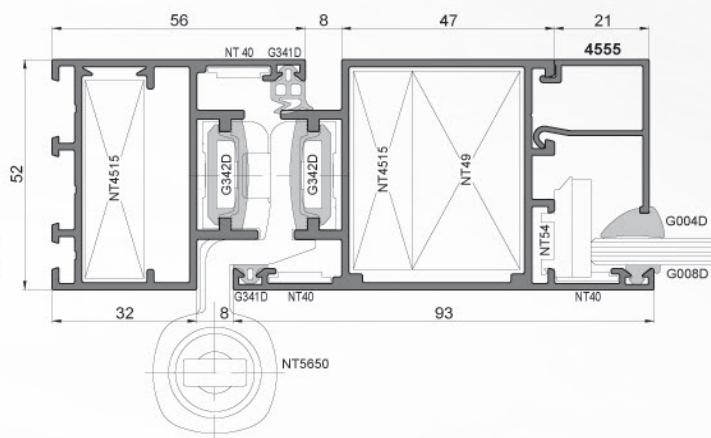
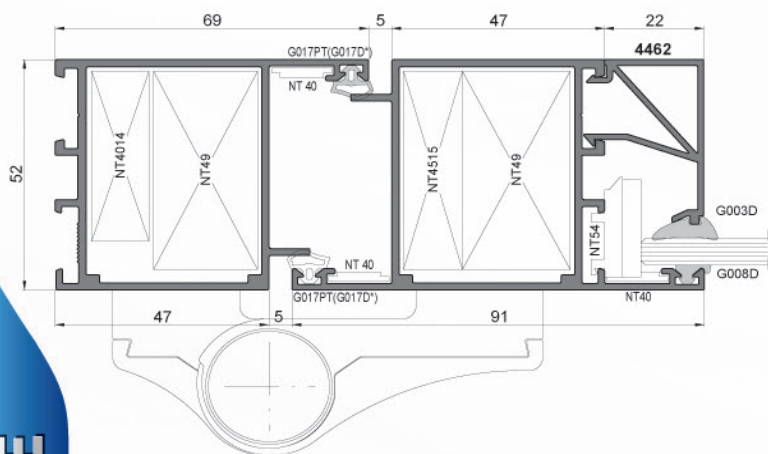
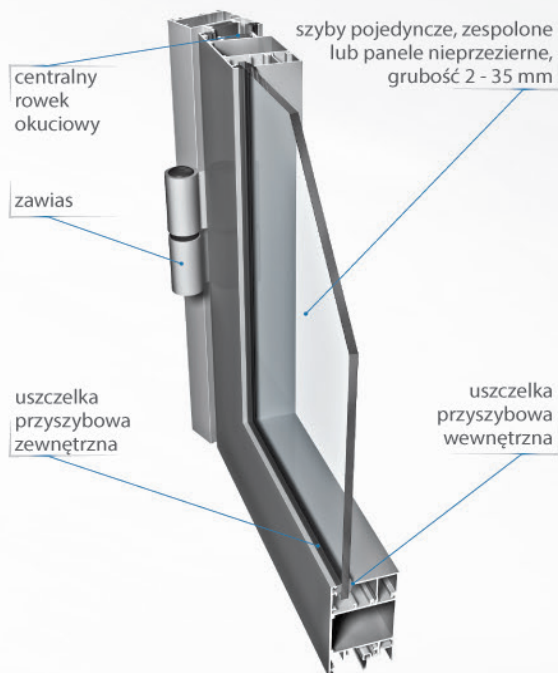
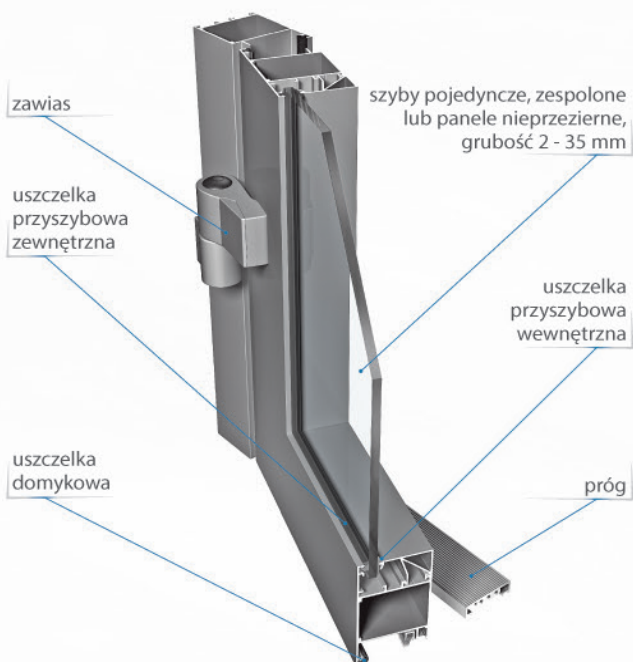


# PE50 OKNO

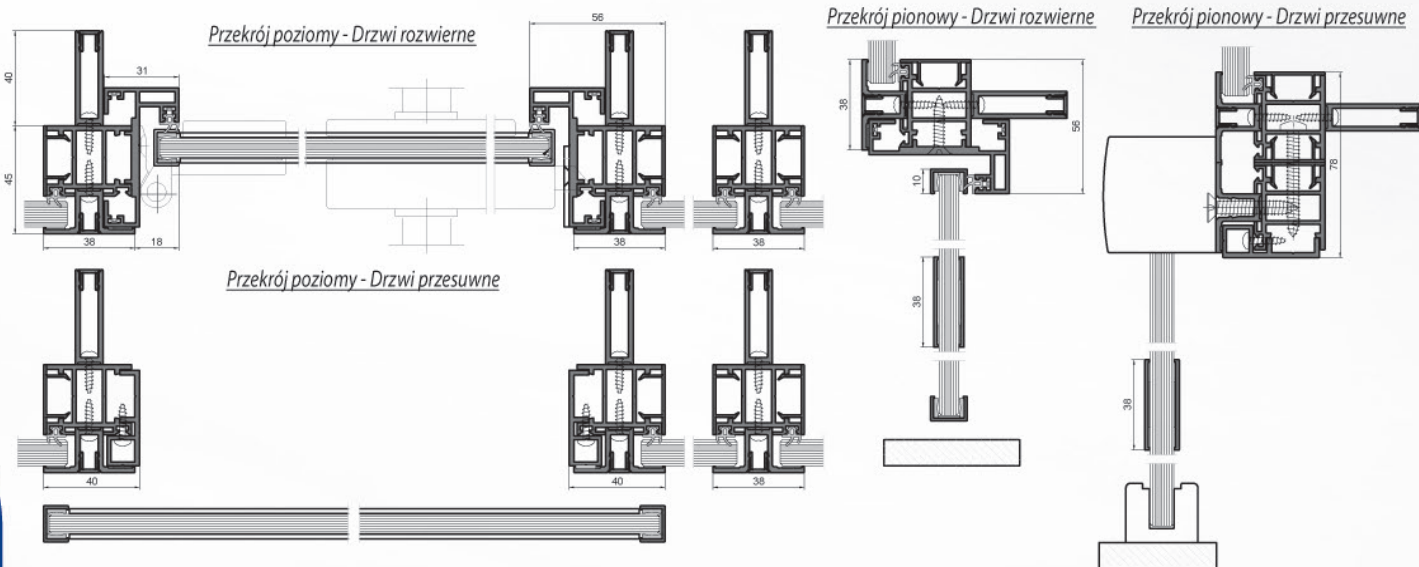
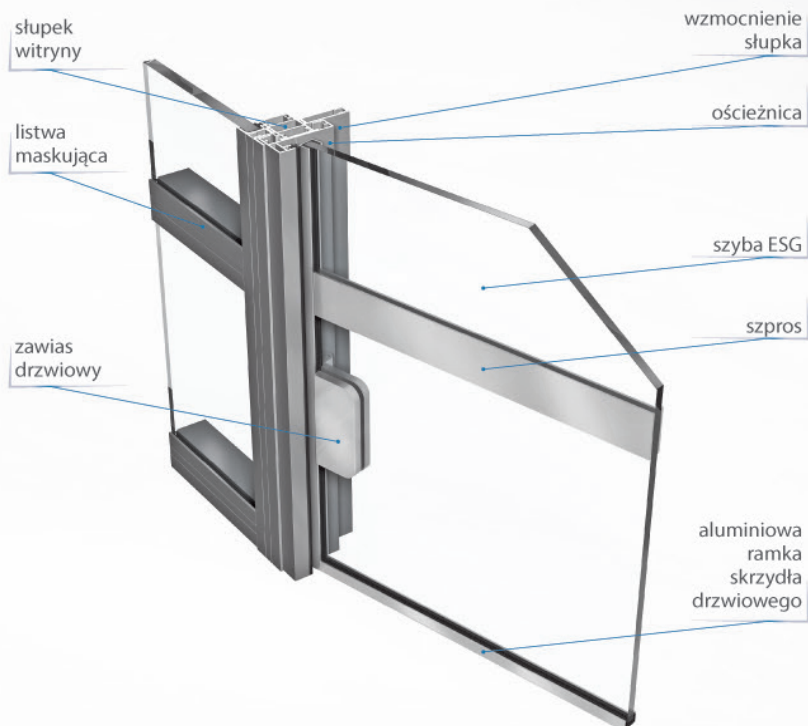
# PE50 ŚCIANKA



- system profili aluminiowych bez izolacji termicznej przeznaczony do wykonywania konstrukcji wewnętrznych: lekkich ścianek i okien
- głębokość konstrukcyjna wynosi 52 mm
- profile mogą być skręcane lub zagniatane
- możliwość zlicowania skrzydeł okiennych z ościeżnicą (jedna płaszczyzna po stronie zewnętrznej)
- możliwość zastosowania w skrzydłach okiennych także rowka okuciowego PVC
- duża swoboda w wyborze różnego rodzaju okuć
- możliwość wykonywania okien, lekkich przeszkleń i ścianek działowych

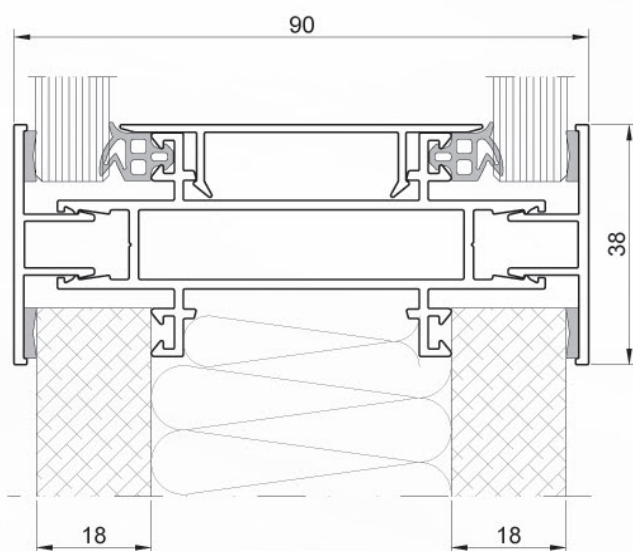
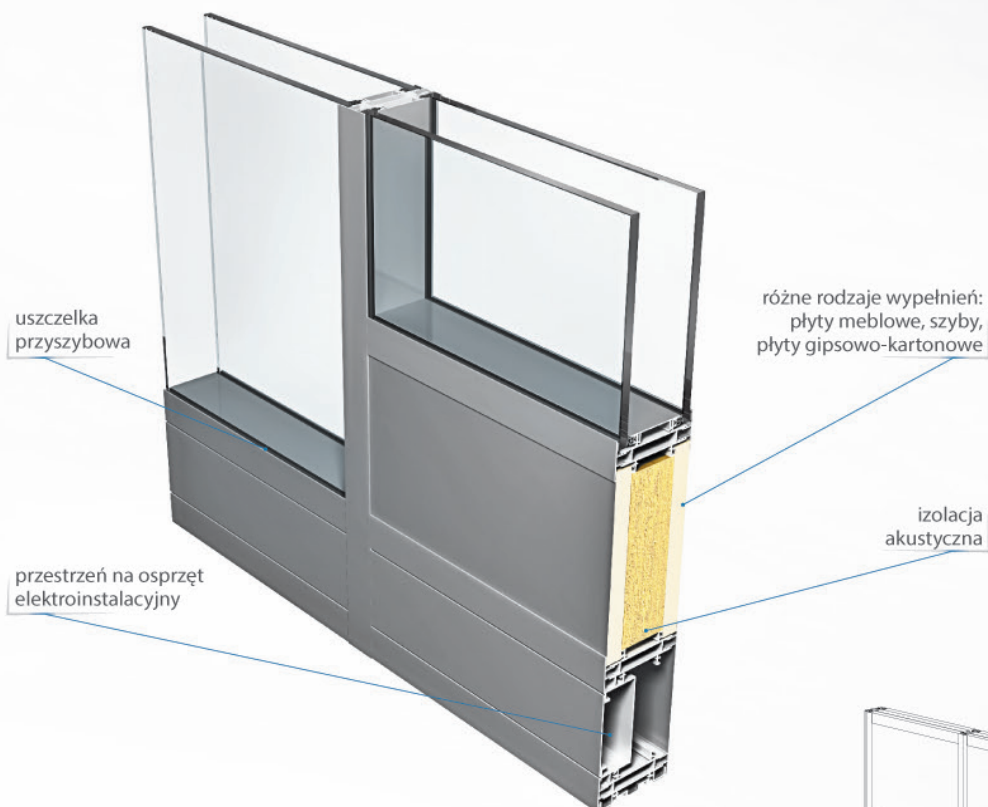


- system profili aluminiowych bez izolacji termicznej przeznaczony do wykonywania drzwi wewnętrznych standardowych oraz na drogach ewakuacyjnych
- możliwość wykonywania drzwi przymykowych, współpłaszczyznowych i dymoszczelnych oraz drzwi z zawiasem wrębowym
- możliwość wykonywania drzwi przesuwnych ręcznie lub automatycznie
- głębokość konstrukcyjna wynosi 52 mm
- posiada wiele wariantów wykonywania skrzydeł drzwiowych: z szeroką belką lub skrzydłem ciętym pod kątem 45 stopni, bez progu lub z progiem
- duża swoboda w wyborze różnego rodzaju okuć
- nowe szerokie profile umożliwiają montaż zamków z dornmasem nawet 50 mm



- Idealne rozwiązanie do aranżowania przestrzeni biurowych oraz mieszkalnych
- wysokie ścianki oraz smukłe profile (słupy i rygle mają tylko 38mm szerokości)
- wąskie szprosy oraz prostokątne wzmocnienia nadają ściance wyjątkowy wygląd, a całe pomieszczenie zyskuje niepowtarzalny design podkreślający loftowy styl wnętrza
- możliwość zastosowania drzwi rozwiernych i przesuwnych, całoszklanych lub z cienką ramką aluminiową (dzięki temu drzwi doskonale komponują się z całą ścianką)
- prosty montaż oraz możliwość łączenia z systemem OF90 o podwyższonej izolacyjności akustycznej pozwala na swobodne kształtowanie powierzchni w zależności od wymagań akustycznych
- kompleksowość rozwiązań, wysoki standard wykonania i komfort użytkowania
- pełna gama kolorów palety RAL jak również możliwość anodowania profili sprawia, że system oprócz prostego montażu wyróżnia się ciekawym designem oraz pełną gamą możliwości wykorzystania w obiektach biurowych i rezydencjach

# Ponizio OF90



- nowoczesny system ścian i witryn, przeznaczony do tworzenia wewnętrznych przegród pomieszczeń biurowych w wielu wymiarach
- zapewnia komfort akustyczny pomieszczenia, wizualną lekkość konstrukcji
- zaletą są ekonomiczne rozwiązania oraz łatwość prefabrykacji wyrobu i montażu
- możliwość konstruowania ścianek pod różnym kątem względem siebie (w zakresie  $90^\circ$ - $270^\circ$ )
- montaż osprzętu elektrycznego i elementów wyposażenia biurowego zintegrowanego z konstrukcją
- wymiar kształtownika: 38 mm – listwa dociskowa, głębokość konstrukcji w zależności od zapotrzebowania: 80 lub 90 mm
- wypełnienie: szkło lub panele nieprzeźierne o grubości: panel do 18mm, szkło do 15mm, montowane za pomocą listew dociskowych i odpowiednio dobranego kompletu uszczelki przyszybowych
- możliwość zastosowania wewnętrznych żaluzji
- bardzo wysoka izolacyjność akustyczna  $R_w$  do 52 dB ( $R_w$  zależy od wybranego wariantu wykończenia ścianki oraz innych parametrów uwzględnionych w badaniach oraz raporcie)

[www.ponizio.pl](http://www.ponizio.pl)