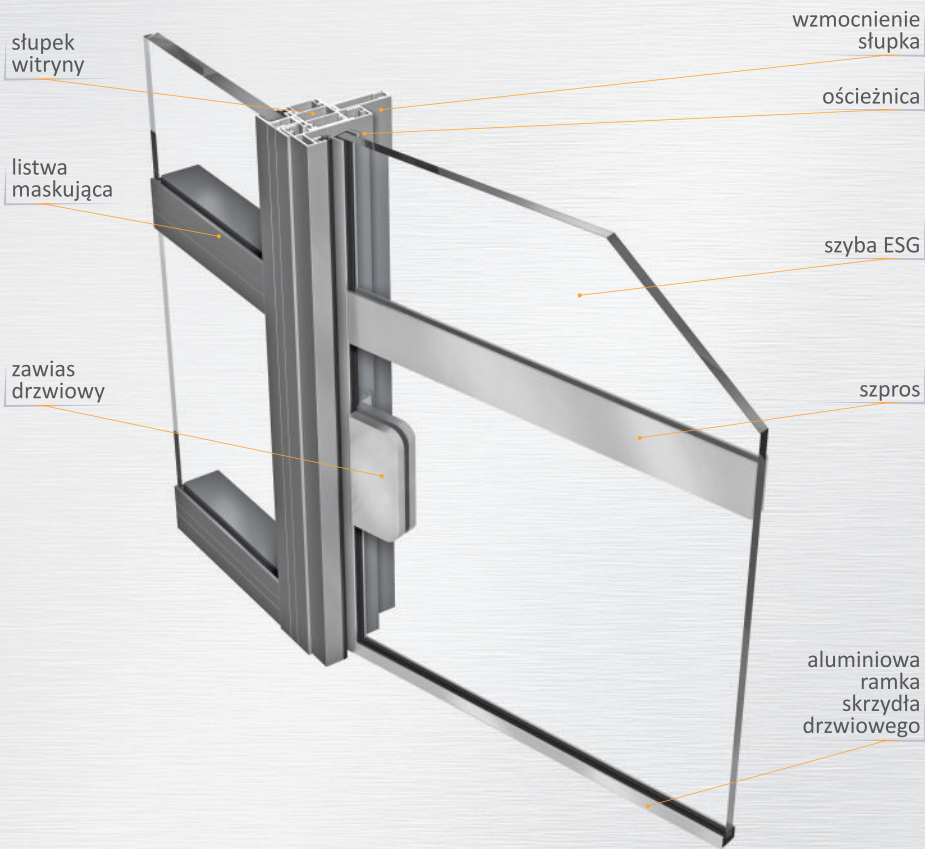


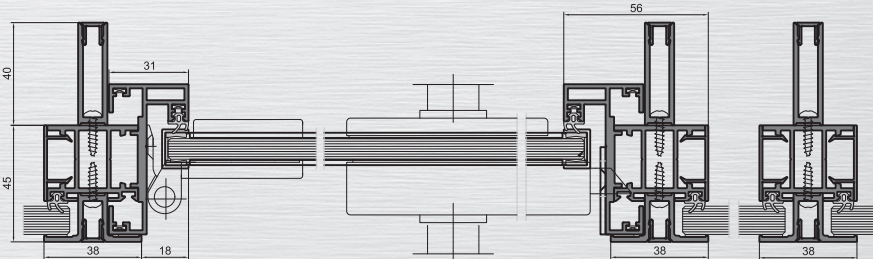
Ścianki loftowe



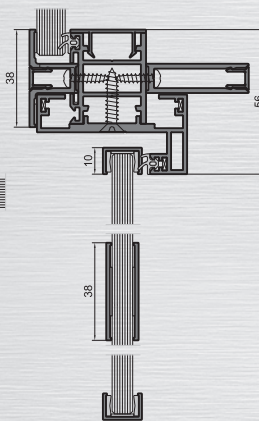
To idealne rozwiązanie do aranżowania przestrzeni biurowych oraz mieszkalnych.

- » wysokie ścianki oraz smukłe profile (słupy i rygle mają tylko 38mm szerokości)
- » wąskie szprosy oraz prostokątne wzmocnienia nadają ścianie wyjątkowy wygląd, a całe pomieszczenie zyskuje niepowtarzalny design podkreślający loftowy styl wnętrza
- » możliwość zastosowania drzwi rozwiernych i przesuwnych, całoszklanych lub z cienką ramką aluminiową (dzięki temu drzwi doskonale komponują się z całą ścianką)
- » prosty montaż oraz możliwość łączenia z systemem Ponzo OF90 o podwyższonej izolacyjności akustycznej pozwala na swobodne kształtowanie powierzchni w zależności od wymagań akustycznych
- » kompleksowość rozwiązań, wysoki standard wykonania i komfort użytkowania

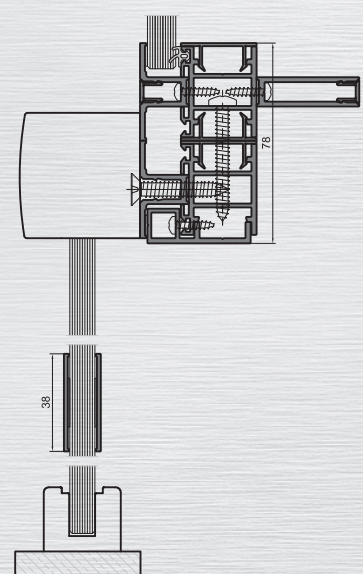
Przekrój poziomy - drzwi rozwiernie



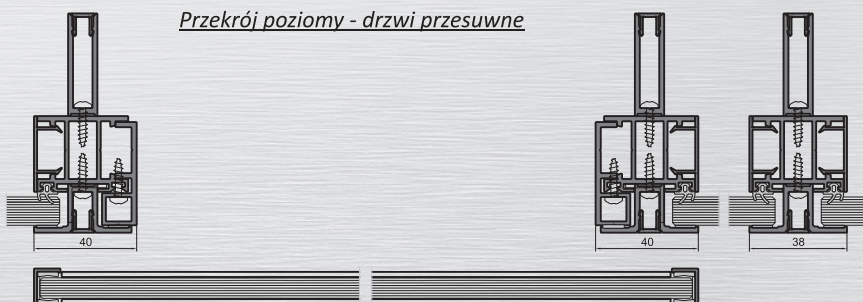
Przekrój pionowy -
drzwi rozwiernie



Przekrój pionowy -
drzwi przesuwne



Przekrój poziomy - drzwi przesuwne

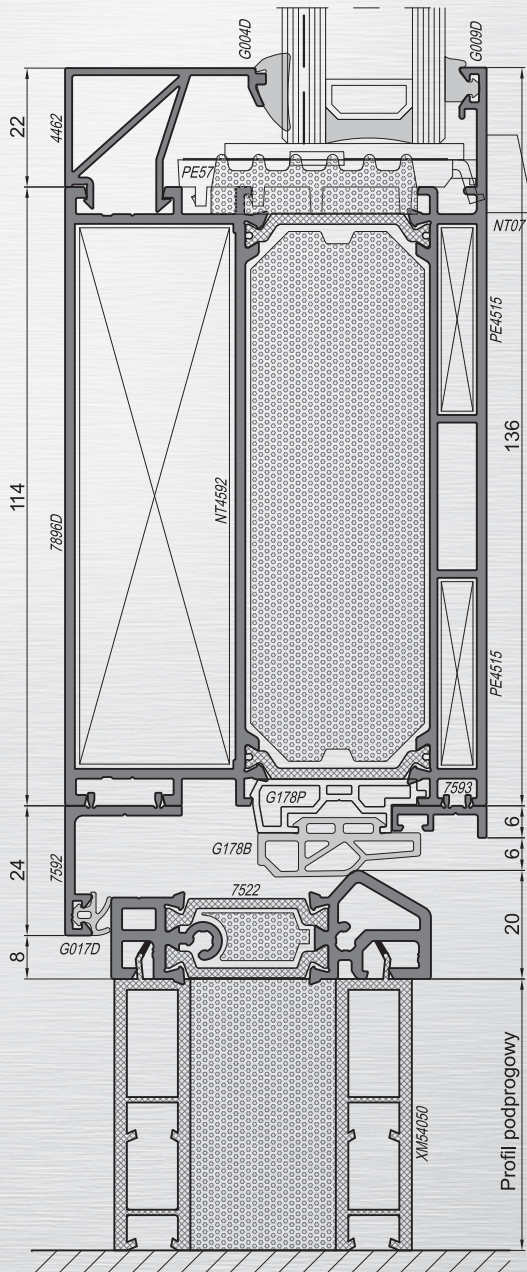


Doskonalsze rozwiązania progowe

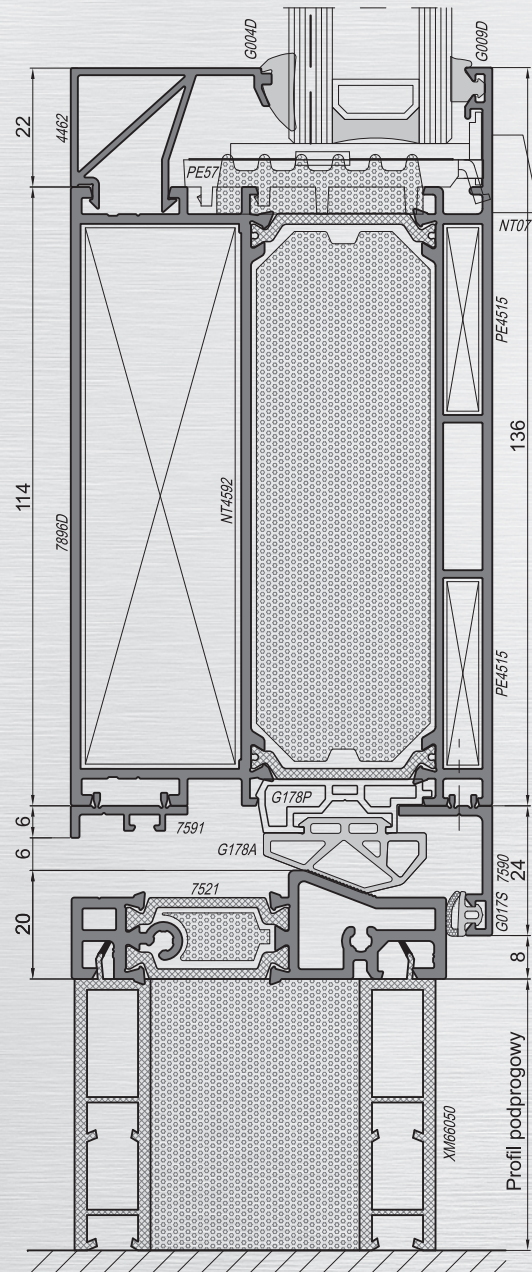
Bardzo dobre parametry fizyczne nowego rozwiązania potwierdzają raporty uzyskane w renomowanych instytucjach ITB, IFT ROSENHEIM, IMP.

- w systemie PE78N zostały wdrożone i przebadane trzy warianty drzwi z nowymi progami:
 - standardowe - rozwiązanie analogiczne do dotychczasowego z dokręconym profilem z uszczelką
 - z doszczelnieniem centralnym - doszczelnienie centralne po całym obwodzie
 - hybrydowe - doszczelnienie centralne tylko na spodzie skrzydła drzwiowego
- dodatkowa zaleta drzwi: możliwość stosowania profili podprogowych z „szybkim montażem”
- dzięki zastosowaniu uszczelki centralnej na spodzie skrzydła drzwiowego nie ma potrzeby montażu doszczelnienia szczotkowego na złącze progowej
- wodoszczelność:
 - 1050Pa (dla drzwi jednoskrzydłowych otwieranych na zewnątrz o wymiarze skrzydła 1350mmx2500mm),
 - kl. 7A 300Pa (dla drzwi jednoskrzydłowych otwieranych do wewnątrz o wymiarze skrzydła 1350mmx2500mm)
- infiltracja powietrza w klasie 4 dla konstrukcji jednoskrzydłowych
- odporność na włamanie w klasie RC2

Drzwi otwierane do wewnątrz



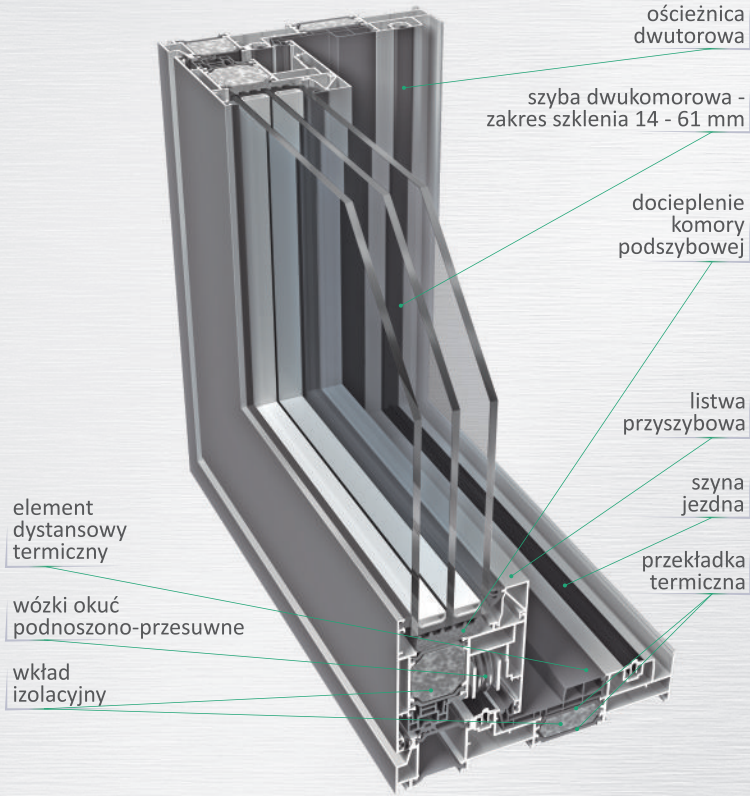
Drzwi otwierane na zewnątrz



Ponzo SL1800TT

System podnosząco-przesuwany izolowany termicznie

NEW
2021



System podnosząco-przesuwany izolowany termicznie.

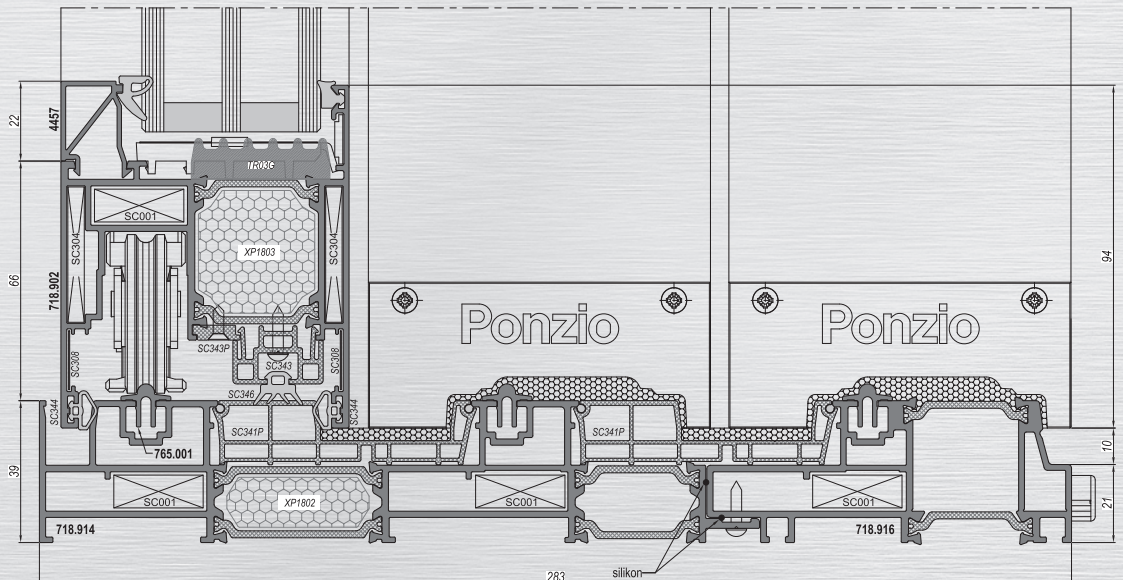
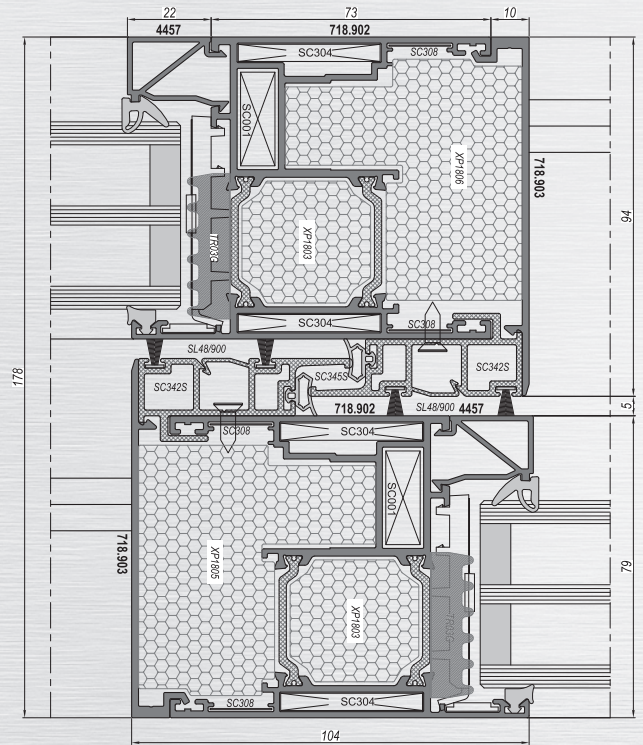
» dzięki zastosowaniu szerszej przekładki termicznej, skrzydła o większej głębokości oraz możliwości zastosowania grubszego szklenia do 61 mm system osiąga lepsze parametry termiczne poniżej $U_w < 0,9 \text{ W/m}^2\text{K}$

» warianty termiczne: SL1800TT, SL1800TT+, SL1800TT HI, SL1800TT SHI

» duże gabaryty skrzydła do: LxH 3300x3000 lub 2300x3500

» U_i od 1,3 $\text{W/m}^2\text{K}$, $U_w = 0,88 \text{ W/m}^2\text{K}$ (L 2400 x H 2400 mm, $U_g = 0,5 \text{ W/m}^2\text{K}$, szyba dwukomorowa, $\psi_i = 0,034 \text{ W/mK}$)

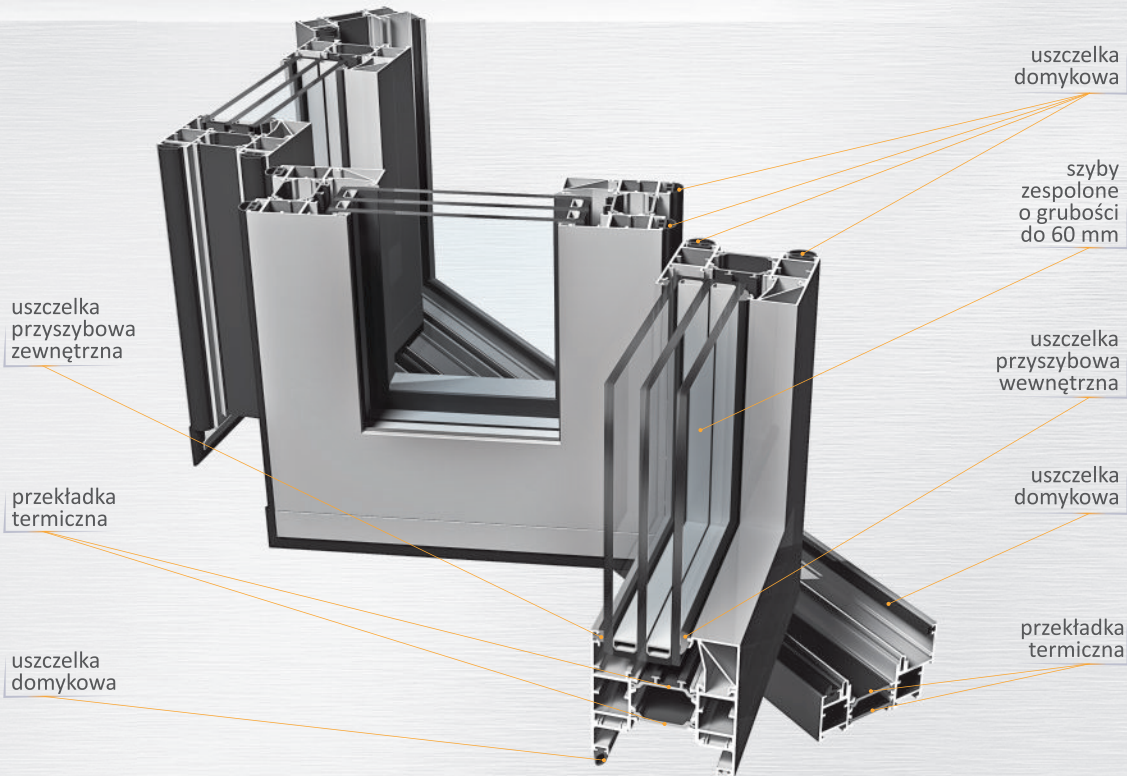
» wodoszczelność: klasa E900, przepuszczalność powietrza: klasa 4



Ponzo PE78 FOLD

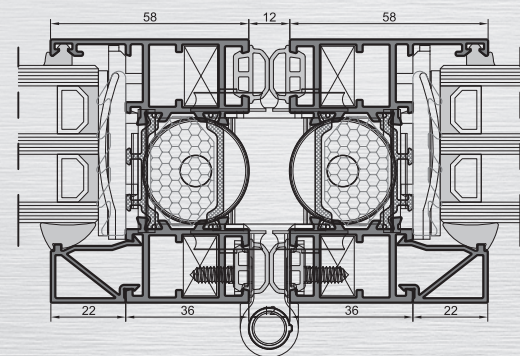
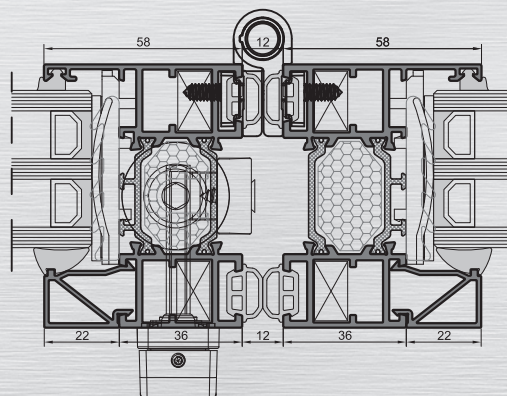
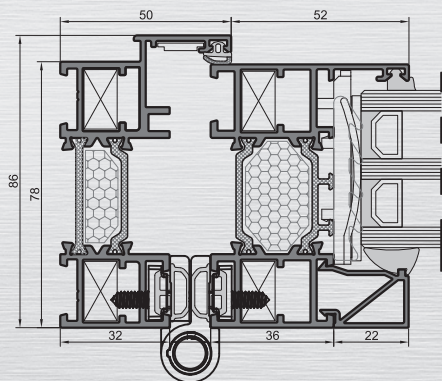
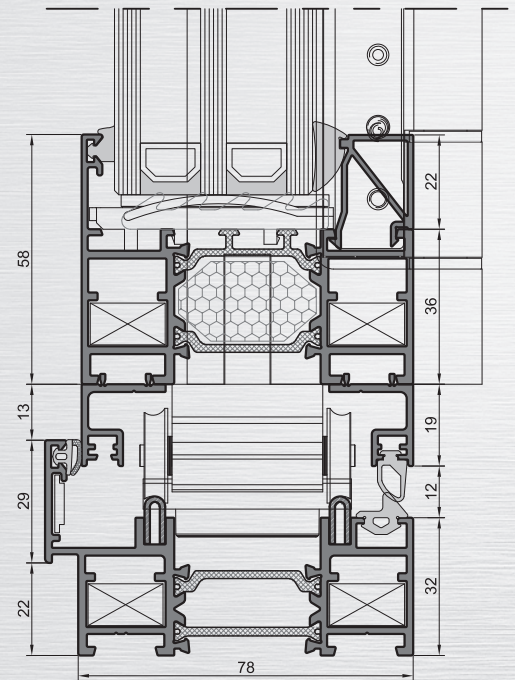
NEW
2021

Drzwi harmonijkowe wrębne

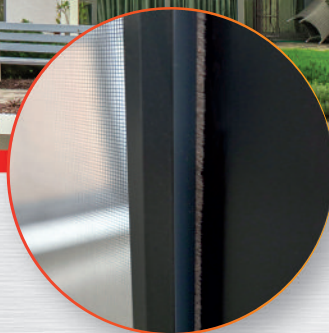


Idealne rozwiązanie do domów, restauracji czy kawiarni, które łączy przestrzeń wewnętrzną z zewnętrzną.

- » możliwość wykonania wieloskrzydłowej konstrukcji otwieranej do wewnątrz, lub na zewnątrz budynku
- » trzykomorowa konstrukcja zapewnia wysoką wytrzymałość profili, umożliwiając wykonanie konstrukcji o dużych gabarytach ($L \leq 1200$ mm lub $H \leq 3500$ mm przy maksymalnej wadze skrzydła 120 kg)
- » wysoką izolacyjność termiczną uzyskuje dzięki zastosowaniu przekładek termicznych o jednakowej szerokości 34 mm zarówno dla ościeżnic, jak i skrzydeł
- » specjalistyczne okucia zapewniają komfortowe funkcjonowanie
- » duży zakres szklenia 22 - 60 mm umożliwia swobodę w zastosowaniu pakietów tradycyjnych, jak i specjalistycznych
- » wysoka szczelność na warunki atmosferyczne potwierdzona badaniami:
 - wodoszczelność do 1200 Pa
 - przepuszczalność powietrza w najwyższej klasie 4



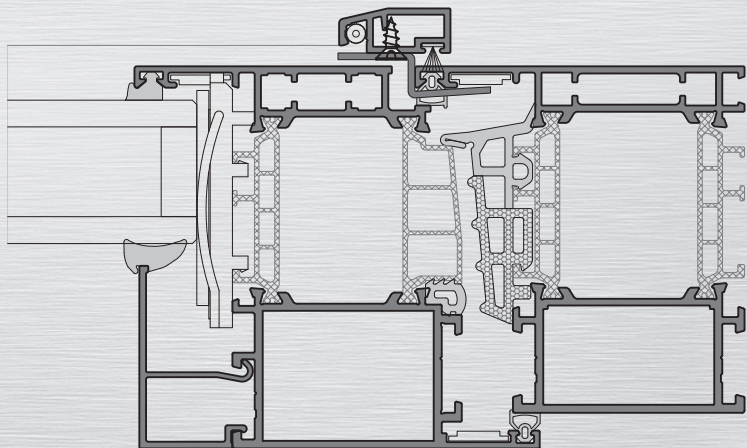
Moskitiery - praktyczna ochrona przed owadami



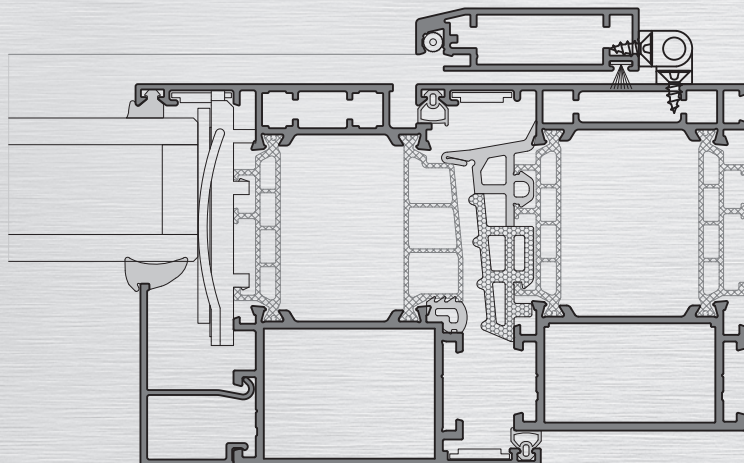
System moskitier PONZIO MOS to najskuteczniejsza ochrona przed owadami.

- » system dedykowany do systemów okiennych Ponzio PE78N oraz Ponzio PE68
- » umożliwia wykonanie moskitier stałych, jak również rozwiernych
- » stałe - montowane są do ościeżnicy za pomocą zaczepów, a rozwiernie - za pomocą zawiasów przykręconych do ościeżnic
- » umożliwia swobodny dostęp światła
- » łatwy montaż
- » siatka dostępna w kolorze szarym i czarnym
- » ramy dopasowane kolorystycznie do okien
- » wymiary moskitiery stałej: $L \leq 2000 \times H \leq 2000 \text{ mm}$ przy powierzchni $\leq 2,25 \text{ m}^2$
wymiary moskitiery rozwierniej: $L \leq 1200 \times H \leq 2200 \text{ mm}$ przy powierzchni $\leq 2,4 \text{ m}^2$

Przekrój poziomy - moskitiera stała



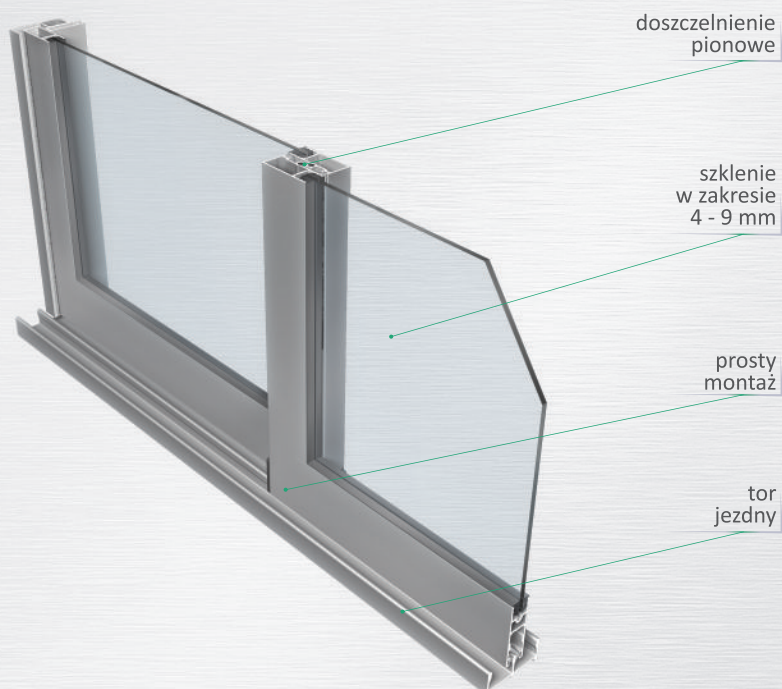
Przekrój poziomy - moskitiera drzwiowa



Ponzo BL18

Lekka zabudowa balkonów

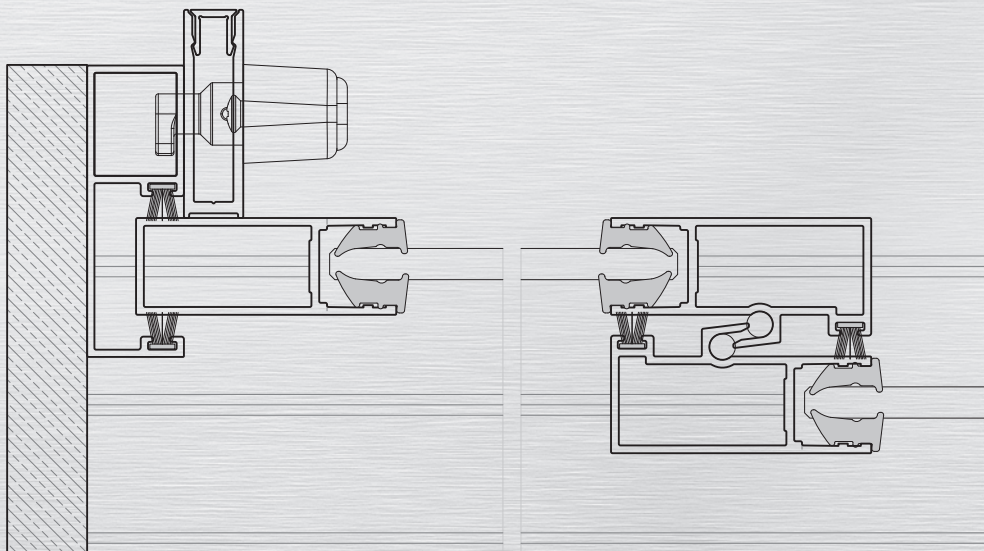
NEW
2021



System przesuwanych segmentów przeznaczony do zabudowy balkonu stanowi lekką i transparentną osłonę. Jednocześnie zapewnia ochronę przed zacinającym deszczem i wiatrem, umożliwiając wentylację pomieszczenia.

- › system przesuwany 3, 4 lub 5 torowy
- › montaż dolnego toru do nośnych poręczy balustrady lub ścianki konstrukcyjnej, górny tor mocowany do stropu kondygnacji
- › segmenty przesuwają się w obie strony, każdy po swoim torze
- › zabezpieczenie przed otworzeniem się zabudowy np. pod wpływem wiatru
- › intuicyjny montaż skrzydeł

Przekrój poziomy



Przekrój pionowy

