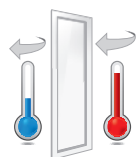
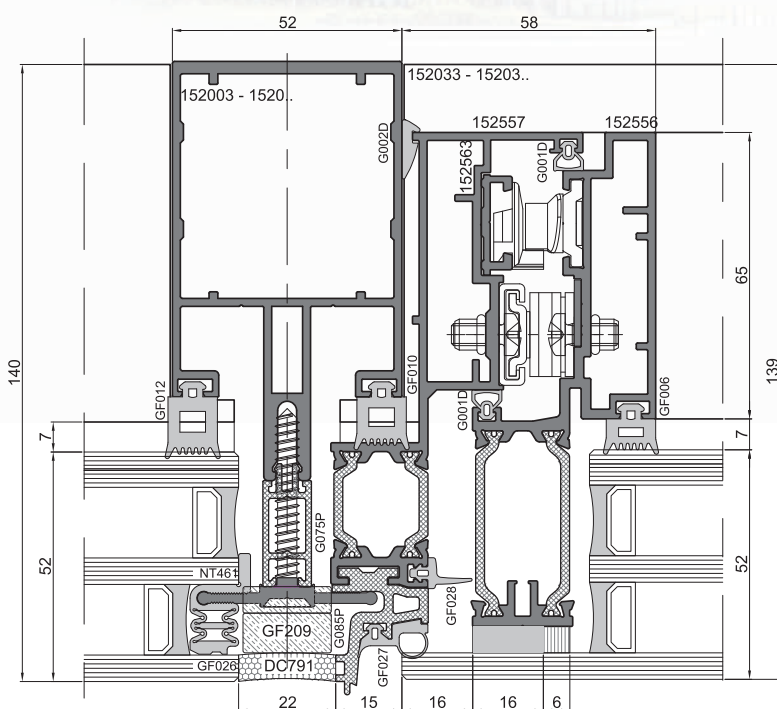
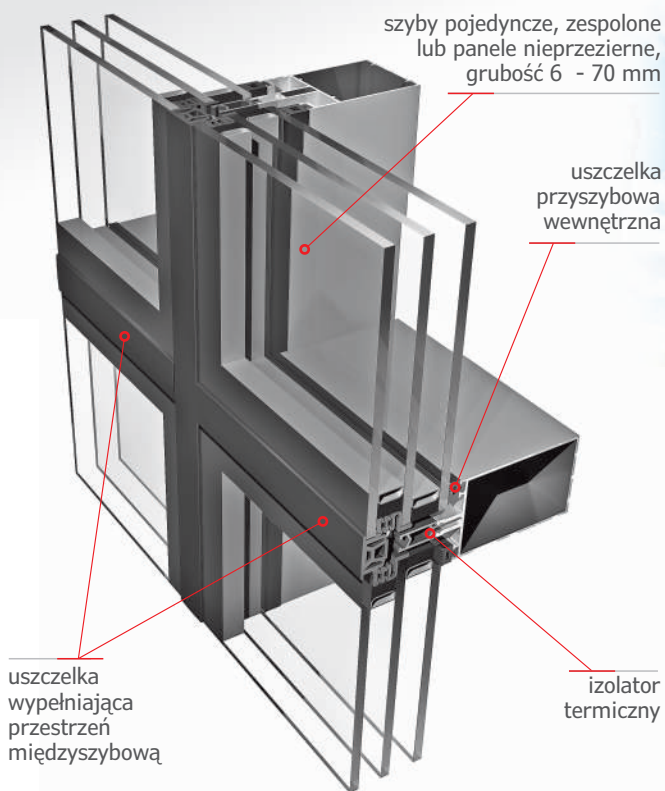


PROCURAL dawniej Ponzio Polska

PF152ESG

SYSTEMY FASADOWE



$$U_{cw} = 0,64 \text{ W}/(\text{m}^2\text{K})$$

*obliczono dla elementu o wymiarach: L 1200 x H 2500 mm
 $U_s = 0,5 \text{ W}/(\text{m}^2\text{K})$, szyba dwukomorowa

System przeznaczony do wykonywania lekkich ścian osłonowych i innych konstrukcji przestrzennych

- z zewnątrz jednolita gładka ściana szkła podzielona strukturą pionowych i poziomych linii o szerokości 22 mm przy zastosowaniu spoiny silikonowej lub 28 mm przy zastosowaniu uszczelki w przestrzeni międzyszybowej
- konstrukcja nośna słupowo-ryglowa systemu PROCURAL PF152 wraz z szeroką gamą profili
- możliwość zastosowania wypełnień w postaci okien systemowych PROCURAL
- możliwość wykonania obok siebie okien wychyłnych, otwieranych niezależnie
- możliwość stosowania zespołów 3-szybowych (do grubości szklenia 70 mm)
- gięcie profili

PARAMETRY TECHNICZNE

Grubość wypełnienia	dla fasady 6 - 70 mm dla okna 24 - 60 mm
Izolacyjność termiczna	U_f od 1,3 W/(m ² K) U_{cw}/U_w od 0,64 W/(m ² K)
Przepuszczalność powietrza	klasa AE 1200
Wodoszczelność	klasa RE 2550
Odporność na uderzenia	klasa E5/I5
Odporność na obciążenie wiatrem	klasa 2400 Pa, E3600 Pa

Dopuszczenia, Certyfikaty

badania typu wg PN-EN 13830